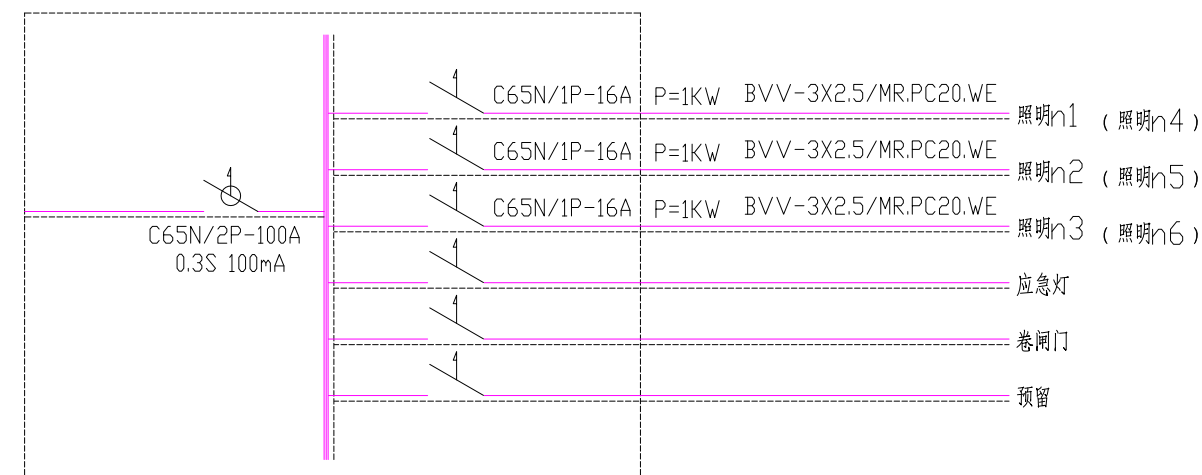


挤压六车间辅房灯具平面布置

图例	名称	型号/规格	安装方式	单位	数量	备注
	动力配电箱	详见系统图	明装: H=1.5m	台	按实	
	照明配电箱	详见系统图	明装: H=1.7m	台	按实	
	圆形吸顶led灯	100W,220V	梁底安装	个	8	
	一、二、三极大板开关	10A,250V	暗装: H=1.4m	个	按实	
	双头消防应急照明灯	2X5W, 应急照明、开灯、灭灯	明装: H=2.5m	个	3	类型:A型



辅房照明说明:

- 1、电缆线品牌采用新亚光或远光电缆。需套电力阻燃pvc套管。需在梁上焊接圆管吊装灯具。
- 2、断路器品牌采用德力西，LED灯品牌采用晶通牌100w圆形LED灯（灯具由厂方提供）。
- 3、灯具数量、位置详图纸。辅房照明灯具安装高度约6米，应急灯安装高度约2.5米。

图名 挤压六车间设备仓辅房灯具平面布置图